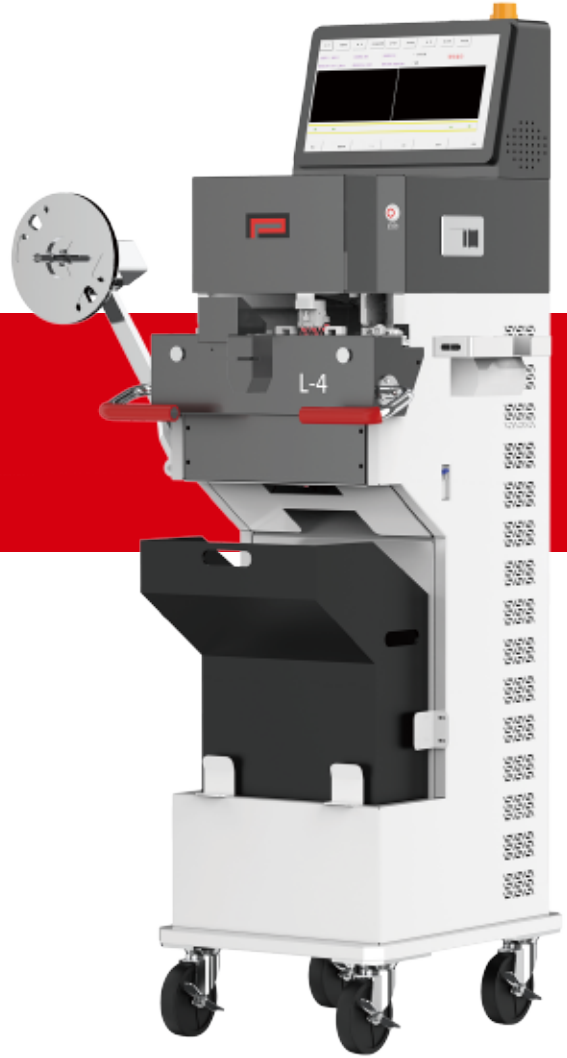


# SMT智能接料机

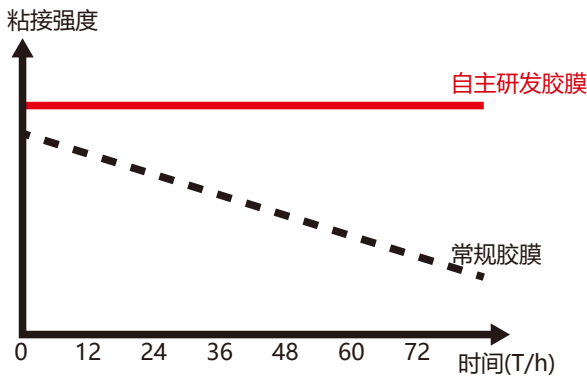
SMT行业自动化进程虽持续不断在演进，然而贴片机接料自动化却一直停滞不前。如何科学、系统地管理接料工作，又如何实现接料工作与客户MES系统并网管理？洋浦实业 L-4 系列自动接料机应运而生，并致力于帮助客户降低因接料不良而带来的缺陷，提升企业管理效率，降低人力成本。

## L-4



- 支持8mm料带自动接料；
- 支持纸带（0.25-1.4mm）和塑料带（0.25-2.5mm）；
- 设备续航时间高达12-16小时；
- 上机直通率高达98%
- 设备具备蓝牙、WIFI 通讯功能，可接入工厂MES系统；
- 智能管理系统，实现接料许可制度；
- 标配CCD空料检测系统；
- 标配自动测量电阻值和电容值功能；
- 可选自动行走系统；
- 可选移动助力系统；
- 外形小巧，移动方便。

### 粘接强度稳定性



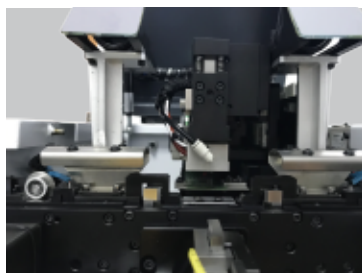
### 料带空料检测图像



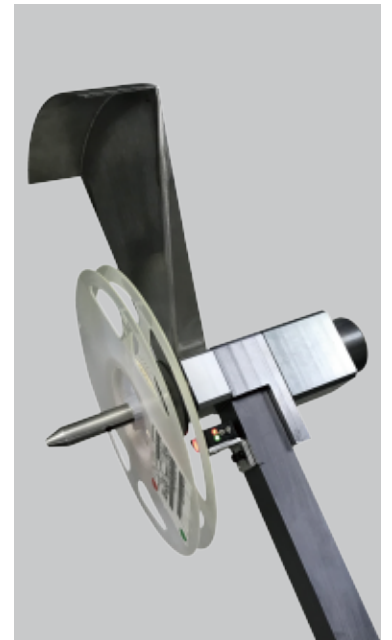
### 视觉空料检测系统



### 自主研发压头



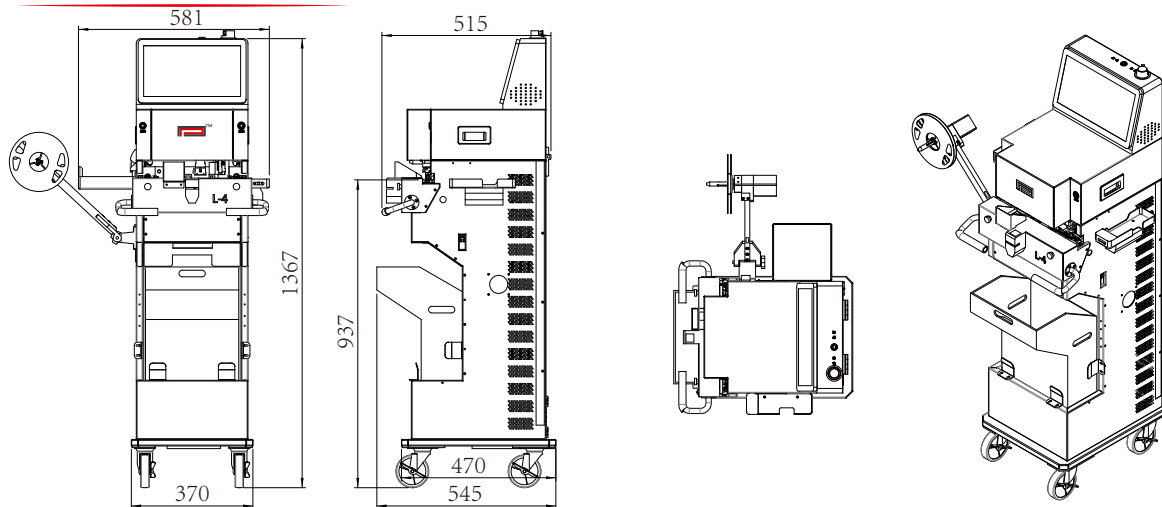
### 带感应器收料系统



# 接料机参数

设备外观	外形尺寸 (mm)	520 (W) × 515 (L) × 1195 (H)
	设备重量	70KG
	安全性	全密闭式设计, 带开门安全保护开关
输送轨道	轨道进料高度 (mm)	955
电 源	供电方式	电池供电60Ah
	标准供电时长	12-16h
	电压	24V DC
	功率	100 W
运动结构	重复定位精度 (mm)	0.1
	贴膜定位精度 (mm)	±0.2
料带信息	自动适用宽度 (mm)	8
	料间距 (mm)	2/4
	最小接料长度 (mm)	140
收料结构	收料结构	标配
	载带料盘规格 (mm)	≤φ380
生产速度	接料周期C/T	≤7.2S (不含LCR测试时间和人工上料时间)
程 序	控制方式	电脑
	操作系统	Windows 操作界面
	MES	可定制
	信息显示	条码信息、电池电量信息、报警信息、参数设置、接料记录等
选项及配件	移动助力系统	可选
	订书机式接料钳	可选
	条码打印机	可选
	扫码枪	标配
	自动裁剪切刀	标配
扩展端口	USB2.0	标配
LCR 检测功能	料带定位能力	相机自动识别物料尺寸, 马达自动定位测试点, 自动选取测试探针
	MES	通讯后可直接从线体MES获取接料需求物料信息
	元器件测值能力	具备自动选择C或R, 自动换挡、换频的功能, 自动测值判定
	防错料报警	测试值超出物料描述范围, 软件会报警提示
	元器件测试精度	±0.25%
	元器件最小测试值	(C: 0.00Pf-20.00Mf), (R: 0.0000欧姆-10.0000M欧姆)
	测试速度	最快250ms

# 接料机规格



深圳市洋浦科技有限公司 <http://www.youngpool.com>

深圳公司: 0755-2782 3996 传真: 0755-2782 3995  
地址: 深圳市宝安区福永街道怀德翠岗工业区三区17栋3楼

香港电话: 00852-2668 1868 传真: 00852-2668 1899  
地址: 香港九龍尖沙咀漆咸道南45-51號其士大厦803室

- 本产品目录发布日期为2021年07月;
- 本型录所记载的内容, 如因机器改进则有变更的可能, 如需详细了解产品参数, 请事先与洋浦科技或者本公司代理商取得联系;

